

Zákazník:
Jaroslav Doubek

Zpracovatel:
Ing. David Šeřil

Adresa projektu:
2019400

Datum:
22.07.19

JIPOL s.r.o.
Litvínovická 1478
370 01 Č. Budějovice

+420 606 712 159
david.seřil@jipol.cz



Čičenice

Osvětlení komunikace dle zadání v souladu s ČSN EN 13 201.

Předmětem výpočtu je osvětlení komunikace dle zadané situace.

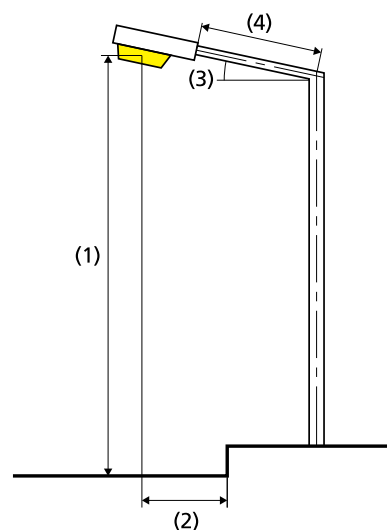
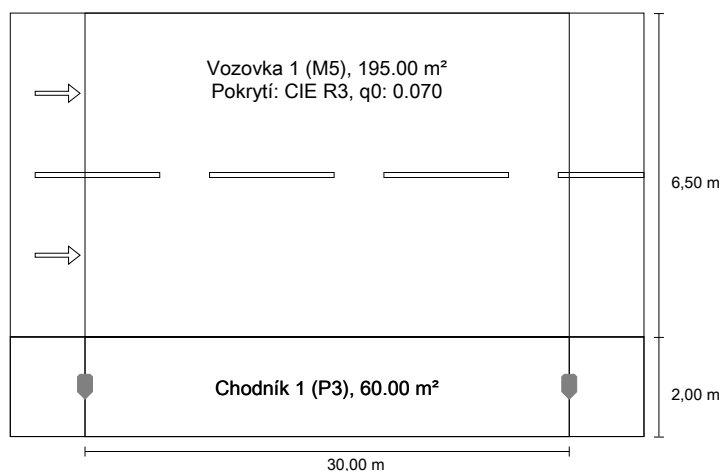
Za použití daného svítidla s optikou, výkonem, montážní výškou a umsitěním dle projektu/výpočtu/doporučení, je dosaženo hodnot pro komunikaci třídy viz kapitoly výpočtu

Konfigurace viz schéma komunikace u výsledků výpočtů.

Výpočet a uvedené hodnoty platí výhradně pro daný typ/provedení svítidla s uvedeným výkonem a optikou. V případě změny je nutno vyžádat si nový ověřovací výpočet, jinak je tento výpočet neplatný.

Komunikace - průjezdni do EN 13201:2015

HELLUX NWS 130/1x50W ELLIPSE, NWS 130/50-70W

Výsledky pro vyhodnocovací políčka
Činitel údržby: 0.75

Vozovka 1 (M5)

Lm [cd/m ²] ≥ 0.50	U _o ≥ 0.35	U _l ≥ 0.40	EIR ≥ 0.30	TI [%]
✓ 0.57	✓ 0.40	✓ 0.73	✓ 0.36	* 15

Chodník 1 (P3)

Em [lx] ≥ 7.50 ≤ 11.25	E _{min} [lx] ≥ 1.50
✓ 8.79	✓ 3.00

* Informační, není součástí hodnocení

Výsledky pro ukazatele energetické účinnosti

Indikátor hustoty výkonu (Dp)	0.035 W/lxm ²
Energetický měrný odběr	
Umístění: ELLIPSE, NWS 130/50-70W (320.0 kWh/yr)	1.3 kWh/m ² yr

Žárovka:	definováno uživatelem
Světelný tok (svítidla):	4969.44 lm
Světelný tok (žárovky):	6000.00 lm
Provozní hodiny	
4000 h:	100.0 %, 80.0 W
W/km:	2640.0
Umístění:	jednostranně dole
Vzdálenost sloupů:	30.000 m
Sklon ramene (3):	5.0°
Délka ramene (4):	0.000 m
Výška světelného bodu (1):	7.000 m
Převis osvětlovacího zdroje nad vozovkou (2):	-1.000 m

ULR:	0.00
ULOR:	0.00

Nejvyšší hodnoty intenzity světla

nad 70°	564 cd/klm *
nad 80°	129 cd/klm *
nad 90°	0.00 cd/klm *

Třída intenzity světla: G*2

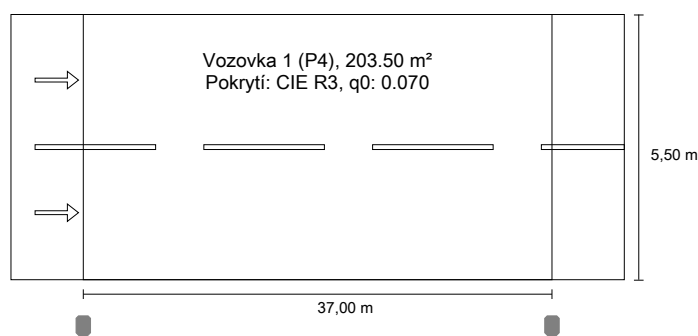
Vždy do všech směrů, které u použitelně nainstalovaného svítidla tvoří stanovený úhel se spodní vertikálou.

* Luminous intensity values in [cd/klm] for calculating luminous intensity class refer to the output flux of the luminaire, according EN 13201:2015.

Uspřádání splňuje třídu indexu oslnění D.5

Komunikace - vedlejší do EN 13201:2015

HELLUX NWS 130/1x50W ELLIPSE, NWS 130/50-70W

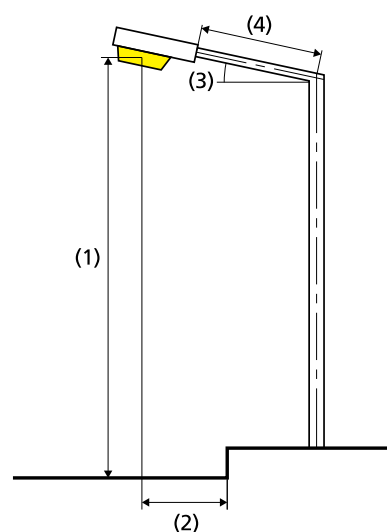
Výsledky pro vyhodnocovací políčka
Činitel údržby: 0.75

Vozovka 1 (P4)

Em [lx]	Emin [lx]
≥ 5.00	≥ 1.00
≤ 7.50	
✓ 5.65	✓ 1.27

Výsledky pro ukazatele energetické účinnosti

Indikátor hustoty výkonu (Dp)	0.052 W/lxm ²
Energetický měrný odběr	
Umístění: ELLIPSE, NWS 130/50-70W (240.0 kWh/yr)	1.2 kWh/m ² yr



Žárovka:	definováno uživatelem
Světelný tok (svítidla):	3312.96 lm
Světelný tok (žárovky):	4000.00 lm
Provozní hodiny	
4000 h:	100.0 %, 60.0 W
W/km:	1620.0
Umístění:	jednostranně dole
Vzdálenost sloupů:	37.000 m
Sklon ramene (3):	0.0°
Délka ramene (4):	0.000 m
Výška světelného bodu (1):	6.000 m
Převís osvětlovacího zdroje nad vozovkou (2):	-1.000 m

ULR: 0.00

ULOR: 0.00

Nejvyšší hodnoty intenzity světla

nad 70°	565 cd/klm *
nad 80°	34.3 cd/klm *
nad 90°	0.00 cd/klm *

Třída intenzity světla: G*3

Vždy do všech směrů, které u použitelně nainstalovaného svítidla tvoří stanovený úhel se spodní vertikálou.

* Luminous intensity values in [cd/klm] for calculating luminous intensity class refer to the output flux of the luminaire, according to EN 13201:2015.

Uspřádání splňuje třídu indexu oslnění D.6